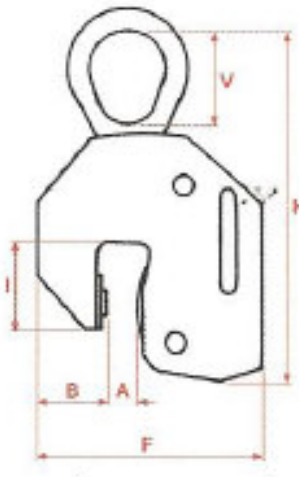




## Svěrka pro vertikální přepravu plechů Typ K10



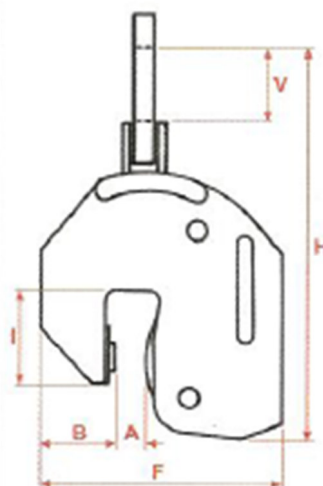
Nosnost kg	Typ	Rozměry v mm						Hmotnost ca. kg
		A	B	F	H	I	V	
200	K10.002.015	0 – 15	28	95	150	45	40	1,5
200	K10.002.025	10 – 25	28	105	150	45	40	1,5
750	K10.007.015	0 – 15	34	100	185	45	50	2,5
1000	K10.010.020	0 – 20	58	160	240	65	75	4
1000	K10.010.050	0 – 50	65	230	300	115	75	8
1000	K10.010.075	0 – 75	65	250	360	110	75	12
1500	K10.015.020	0 – 20	58	165	250	65	75	5
2500	K10.025.030	0 – 30	65	200	290	85	85	7
2500	K10.025.050	0 – 50	65	230	320	115	85	10
2500	K10.025.075	0 – 75	70	265	340	115	85	16
2500	K10.025.100	25 – 100	70	290	340	115	85	16
3000	K10.030.030	0 – 30						
5000	K10.050.050	0 – 50	80	250	340	115	100	15
5000	K10.050.075	25 – 75	80	275	380	125	100	16
5000	K10.050.100	0 – 100	85	350	540	150	100	24
5000	K10.050.150	50 – 150	85	400	540	150	100	25
10000	K10.100.060	0 – 60	110	320	420	125	100	24
10000	K10.100.100	40 – 100	110	360	450	135	110	30

Svěrky s bezpečnostní pojistkou a pružinovými přepjetím. Snadné ovládání otočným excentrem. Otevřená i zavřená poloha je blokována. Otevření kleští při náhodném odlehčení je vyloučeno. Pro manipulaci s plechy, deskami, profily jejich zvedání a otáčení až do 90°. Při manipulaci s delšími plechy nebo profily nutno použít svěrky v párech zavěšených na společné traverze. Úchytné elementy jsou cementovány a kaleny. Tyto elementy jsou také dodávány jako náhradní díly. Tvrdost plechu nebo manipulovaného materiálu musí být menší než 40 HRC. Při šikmém zatěžování je nosnost mírně snížena. Smí být sevřeno a zvedáno pouze jeden plech.



## Svěrky pro manipulaci s plechy s kloubovým závěsem

### Typ K11

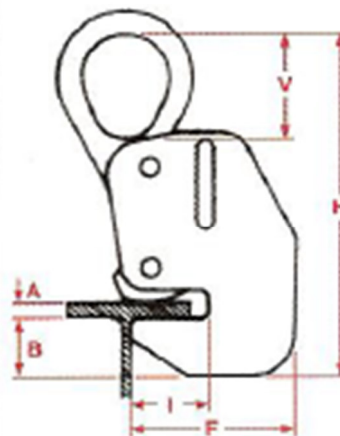


Nosnost kg	Typ	Rozměry v mm						Hmotnost ca. kg
		A	B	F	H	I	V	
200	K11.002.015	0 – 15	28	95	150	45	40	2
750	K11.007.015	0 – 15	34	100	185	45	50	3
1000	K11.010.020	0 – 20	58	160	240	65	75	5
1500	K11.015.020	0 – 20	58	165	250	65	75	5,5
2500	K11.025.030	0 – 30	65	200	290	85	85	8
5000	K11.050.050	0 – 50	80	250	340	115	100	17

Kloubový závěs umožňuje manipulaci s kleštěmi ve všech pozicích. Je výkyvný v příčné i podélné ose zavěšení, čímž je umožněno všestranné zatížení. Speciální konstrukce svěrky zaručuje, bez závislosti na směru tahu, optimální svěrnou sílu. Oblast použití je 180°. Díky tomu je tento typ obzvláště použitelný pro skladování, přetáčení, boční vysouvání plechů a svařovacích den.



## Svěrky na nosníky Typ K 12



Nosnost kg	Typ	Rozměry v mm						Hmotnost ca. kg
		A	B	F	H	I	V	
1000	K12.010.020	5 – 20	60	195	280	85	75	8
2500	K12.025.030	8 – 30	85	280	380	140	85	13
5000	K12.050.050	10 – 50	105	360	460	150	100	28
10000	K12.100.060	10 – 60	115	380	600	150	110	40

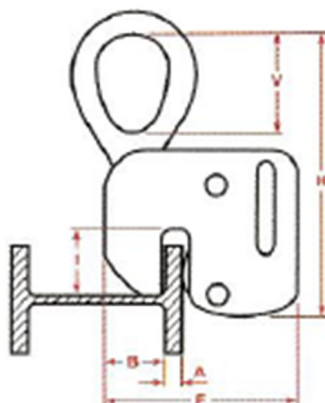
Svěrky typ K 12 mají jištěnou aretaci v otevřeném i uzavřeném stavu. Poloha otevření a uzavření je prováděna otočnou pákou. Obzvláště výhodné použití je pro horizontální přepravu nosníků. Závěsné oko je umístěno v těžišti nosníku. Použití je možné i v páru z čelních stran nosníků. Pro tento účel jsou k dodání i v provedení s křížovým závěsem.







## Svěrky na nosníky Typ K 13



Nosnost kg	Typ	Rozměry v mm						Hmotnost ca. kg
		A	B	F	H	I	V	
1000	K13.010.015	5 – 15	70	195	230	60	75	6
2500	K13.025.030	10 – 27	90	235	310	70	85	10
4000	K13.040.032	10 – 32	90	280	400	75	85	15

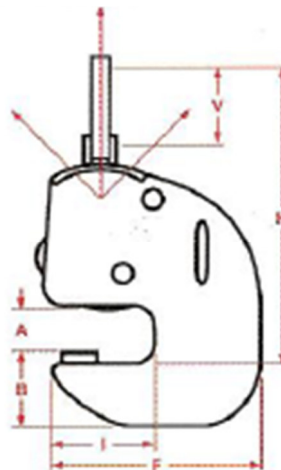
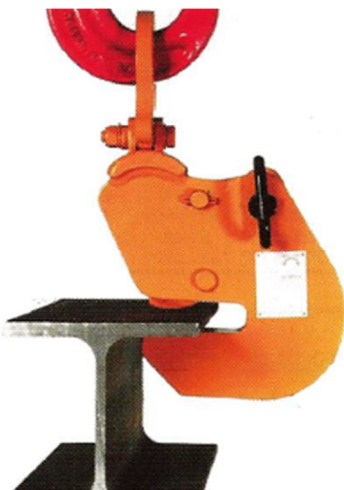
Svěrky typ K 13 mají jištěnou aretaci otevřeného i uzavřeného stavu pomocí tažné pružiny. Svěrky jsou určeny zejména na nosníky typu T, IPB, U apod. se svislou polohou přírub. Velká svěrná síla umožňuje přetáčení i transport nosníků.







## Svěrky na nosníky s křížovým závěsem Typ K 21



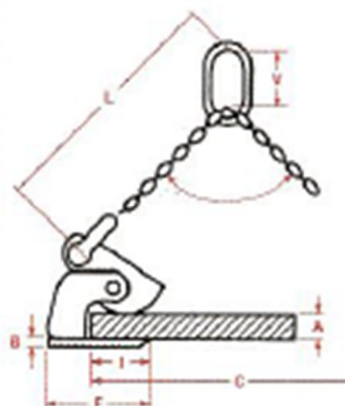
Nosnost kg	Typ	Rozměry v mm						Hmotnost ca. kg
		A	B	F	H	I	V	
1000	K21.010.020	5 – 20	65	195	300	85	70	10
2500	K21.025.030	5 – 30	80	230	350	105	85	15
3500	K21.035.035	10 – 35	85	260	390	110	85	23
4500	K21.045.040	10 – 40	95	320	450	120	110	26
6000	K21.060.050	10 – 50	105	380	480	130	110	30

Svěrky typ K 21 jsou opatřeny kloubovým závěsem a mají jištěnou aretaci v otevřeném i uzavřeném stavu. Závěs je výkyvný v příčné i podélné ose zavěšení, což umožňuje zejména manipulaci s dlouhými nosníky, konstrukcemi, apod. Příčným zatěžováním svěrky se redukuje nosnost, dle tabulky redukce nosnosti (poslední položka v kategorii).





## Svěrky pro vodorovnou přepravu plechů Typ K 15a



úhel závěsů	Nosnost
30° – 60°	100%
60° – 90°	70%
90° – 120°	50%

Nosnost kg / pár	Typ	Rozměry v mm								Hmotnost ca. kg
		A	B	C	F	I	L	∅	V	
1000	K15.010.040	0 – 40	15	1500	150	95	1000	17	16	3
1500	K15.015.050	0 – 50	15	1500	160	100	1000	18	18	4
2500	K15.025.050	0 – 50	16	1500	170	105	1000	18	18	4,5
3000	K15.030.070	0 – 70	20	1500	185	120	1000	22	22	10
5000	K15.050.060	0 – 60	20	1500	205	115	1000	23	22	12
6000	K15.060.051	0 – 51	30	1500	225	140	1000	36	36	13
8000	K15.080.065	0 – 65	55	1500	265	175	1000	36	36	18
12000	K15.120.100	0 – 100	70	1500	280	170	1000	50	36	35

Tyto svěrky typ K 15 jsou určeny pro použití pouze v páru. Obzvlášť vhodné pro přepravu silnějších plechů (nesmí dojít ke zborcení), svazku plechů nebo desek. Ozubené čelisti zaručují samosvorným uchopením bezpečnost při naklánění plechů. U dlouhých formátů se doporučuje použití dvou párů svěrek uchycených na společné traverze. Při rozevření závěsů více než 60° se snižuje nosnost dle tabulky.





## Svěrky pro vodorovnou přepravu plechů Typ K15 b



Nosnost kg / pár	Typ	Rozměry v mm						Hmotnost ca. kg
		A	B	F	H	I	V	
2500	K15.025.100	5 – 100	15	230		140	25	13
2500	K15.025.150	50 – 150	15	230		140	25	15
5000	K15.050.100	5 – 100	20	250		140	31	20
5000	K15.050.150	50 – 150	30	270		165	31	25
5000	K15.050.250	100 – 250	30	270		165	31	30
7500	K15.075.250	100 – 250	50	290		170	36	35

Svěrky jsou určeny pro použití pouze v páru. Mají velký rozsah rozevření a jsou určeny zejména pro manipulaci se svazky plechů.

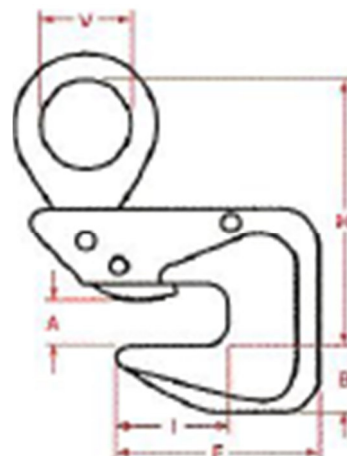


**VAZAKY.com**  
eshop vázacích prostředků a doplňků





## Svěrky na plechy, profily a trubky Typ K 22

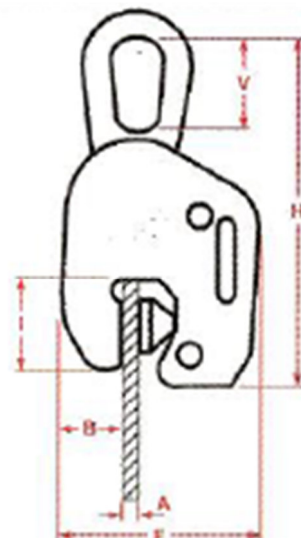


Nosnost kg / ks	Typ	Rozměry v mm						Hmotnost ca. kg
		A	B	F	H	I	V	
500	K22.005.025	0 – 25	50	155	180	60	60	4
1000	K22.010.025	0 – 25	50	190	200	60	60	6
1500	K22.015.030	0 – 30	60	210	260	80	75	10
3000	K22.030.040	0 – 40	70	230	300	90	85	15
4000	K22.040.040	0 – 40	75	260	330	100	95	18

Univerzální svěrka typ K 22 je určena pro vodorovnou manipulaci s profily, plechy, deskami a trubkami. Svěrka má jištěnou otevřenou i uzavřenou polohu. Pro použití svěrek v páru je přípustný úhel rozevření závěsů max. 60°. Nosnost se snižuje s úhlem rozevření dle tabulky.



## Svěrky s hladkými čelistmi Typ K 16



- \*) se stavěcím šroubem
- \*\*\*) pro dřevo a překližky

Nosnost kg / ks	Typ	Rozměry v mm						Hmotnost ca. kg
		A	B	F	H	I	V	
500	K16.005.010	0 – 10	70	210	250	80	60	7
1000	K16.010.015	0 – 15	75	250	300	90	75	9
1500	K16.015.020	0 – 20	100	280	320	110	75	12
2500	*) K16.025.030	0 – 30	120	300	400	130	85	22
5000	*) K16.050.050	5 – 50	150	420	500	140	90	45
250	***) K16.002.050	10 – 50	50	230	330	115	60	8
500	***) K16.005.050	10 – 50	60	240	350	115	75	10

Svěrka typ K 16 má jistěnou aretaci v otevřeném i uzavřeném stavu a je opatřena velkoplošnými svíracími čelistmi s povrchem proti poškození manipulovaných desek a plechů.

Slouží k přepravě i otáčení o 90°. Svěrky mají vysokou svěrnou sílu (svěrná síla je počítána u povrchu s drsností 0,25 na dvojnásobek). Od nosnosti 2500 kg je pracovní rozsah zajištěn stavěcím šroubem. Plochy manipulovaných předmětů musí být suché a bez mastnot.





## Svěrky s čelistmi s ochrannou vrstvou Typ K 17



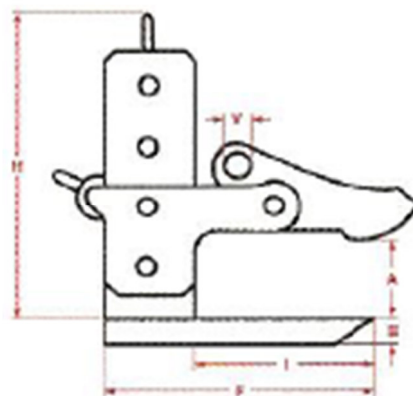
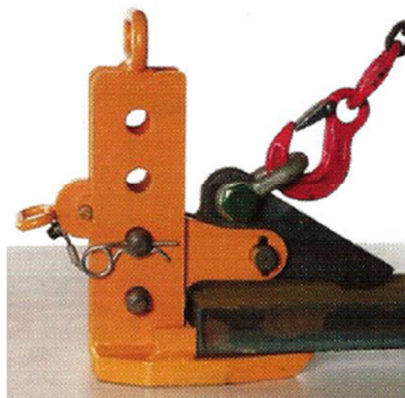
Nosnost kg / pár	Typ	Rozměry v mm						Hmotnost ca. kg
		A	B	F	H	I	V	
250	K17.002.030	0 – 30	10	150	100	100	17	3
500	K17.005.030	0 – 30	12	160	120	100	17	5
1000	K17.010.040	0 – 40	15	200	160	130	17	7
2500	K17.025.050	0 – 50	20	220	180	130	25	10

Svěrky typ K 17 jsou určeny pro nasazení v páru na manipulaci s deskami a plechy s citlivým povrchem. Opěrné plochy svěrek jsou opatřeny vyměnitelnými deskami ze speciálních materiálů.





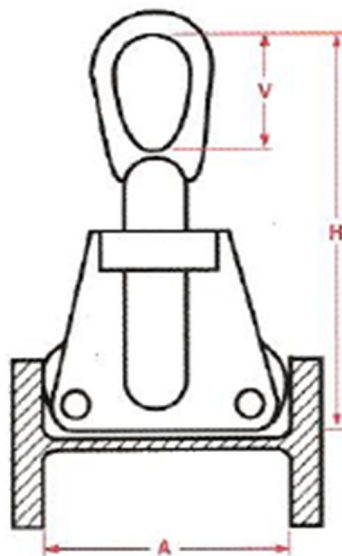
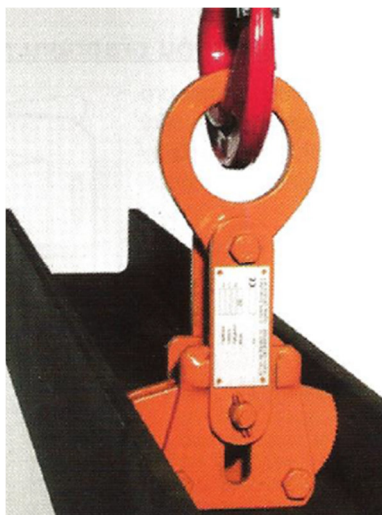
## Svěrky pro svazky plechů Typ K 18



Nosnost kg / pár	Typ	Rozměry v mm						Hmotnost ca. kg
		A	B	F	H	I	V	
1000	K18.010.150	0 – 150	12	170	250	110	25	10
1500	K18.015.300	0 – 300	15	180	400	110	25	12
3000	K18.030.180	0 – 180	20	200	300	120	30	12
3000	K18.030.300	0 – 300	20	200	420	120	30	14
3000	K18.030.420	0 – 420	20	200	550	120	30	15
6000	K18.060.180	0 – 180	30	230	350	120	30	18
6000	K18.060.300	0 – 300	30	230	470	120	30	21

Svěrky typ K 18 jsou určeny k vodorovné přepravě zejména svazku plechu. Stavitelnou výškou svěrky lze rychle přechopovat rozsah sevření od 0 do 420 mm. Vlastní rozsah sevření je 60 mm. Svěrky jsou určeny k párovému nasazení. Boční úhel zatížení je povolen do 10°.

## Vnitřní nosíkové svěrky Typ K 19



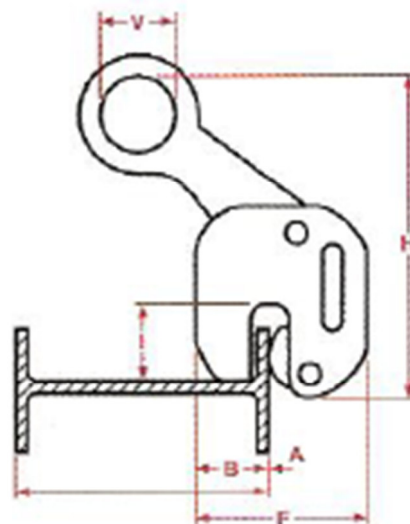
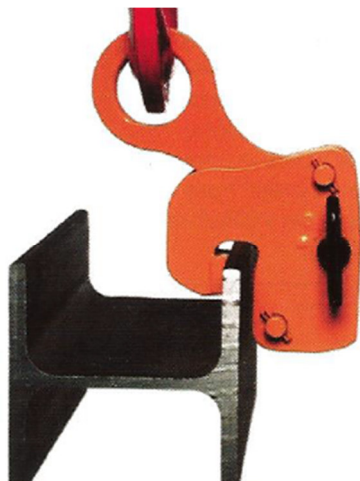
Nosnost kg	Typ	Rozměry v mm						Hmotnost ca. kg
		A	B	F	H	I	V	
500	K19.005.012	100 – 120			220		60	3
1000	K19.010.016	120 – 160			280		70	6
1500	K19.015.018	140 – 180			300		75	8
3000	K19.030.022	180 – 220			350		85	12

Svěrky typ K 19 jsou určeny pro manipulaci s nosníky se širokou přírubou, skladovanými na doraz s ostatními nosníky. Příruby skladovaných nosníků jsou ve svislé poloze.





## Svěrky na přepravu a skladování nosníků Typ K 20



Nosnost kg	Typ	Rozměry v mm							Hmotnost ca. kg
		A	pro nosník	B	F	H	I	V	
500	K20.005.015	5 – 15	80 – 160	50	130	200	42	60	5
1000	K20.010.025	5 – 25	100 – 220	60	175	300	60	70	7
2500	K20.025.028	5 – 28	200 – 380	70	220	400	75	85	15

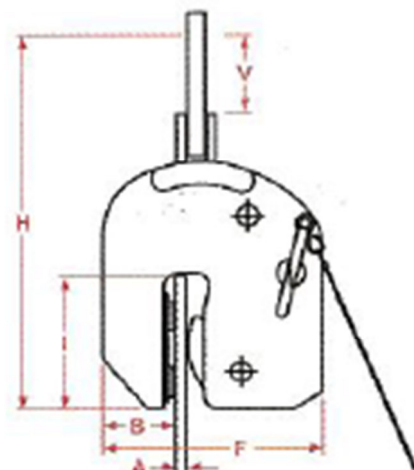
Svěrky typ K 20 mají jistěnou aretaci otevřeného i uzavřeného stavu. Svěrka je vhodná pro horizontální přemísťování nosníků, ukládání a vyjímání z regálů. Příruby skladovaných nosníků jsou ve svislé poloze.



**VAZAKY.com**  
eshop vázacích prostředků a doplňků



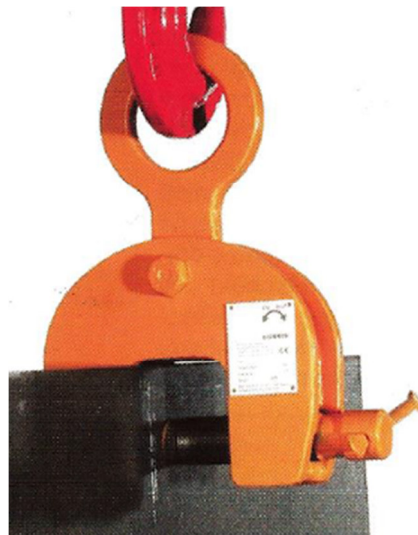
## Svěrky na štětovnice Typ K 24



Nosnost kg	Typ	Rozměry v mm						Hmotnost ca. kg
		A	B	F	H	I	V	
2500	K24.025.012	1 – 12	65	200	350	120	85	8
5000	K24.050.020	1 – 20	85	250	500	155	100	18
7000	K24.070.025	1 – 25	95	280	580	160	120	25
10000	K24.100.025	1 – 25	110	330	650	160	120	35

Svěrky typ K 24 jsou určeny k uchopení a zvednutí štětovnice do svislé polohy. Otočná páka je opatřena odjišťovacím lanem, které umožňuje odjištění sevřené svěrky po usazení štětovnice.

## Šroubové svěrky Typ K 26



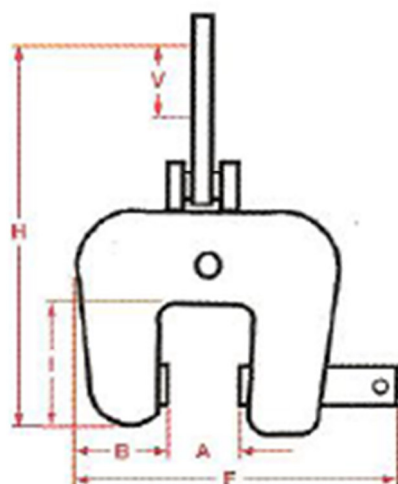
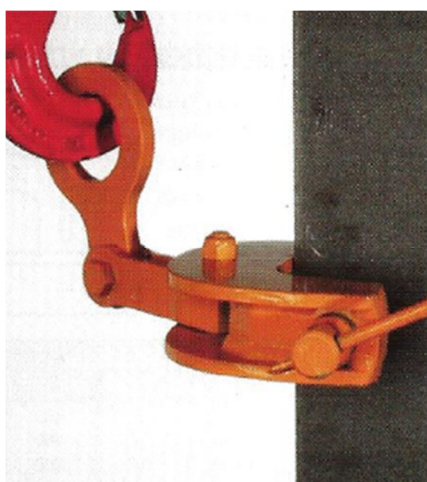
Nosnost kg	Typ	Rozměry v mm						Hmotnost ca. kg
		A	B	F	H	I	V	
500	K26.005.019	0 – 19	50	170	240	60	60	4
1000	K26.010.030	0 – 30	55	200	260	60	60	5
1500	K26.015.035	0 – 35	65	250	350	70	60	8
2000	K26.020.100	0 – 100	70	400	380	80	70	9
3000	K26.030.050	0 – 50	75	350	380	100	70	10
5000	K26.050.080	0 – 80	90	400	450	110	75	20
6000	K26.060.065	0 – 65	100	380	490	120	80	23

Univerzální šroubová svěrka typ K 26 je určena ke zvedání, otáčení o 180° a vyjímání plechů, nosníků i ocelových konstrukcí. Svěrky jsou vybaveny výkyvnou, vypouklou přítlačnou deskou, díky které dochází k zaklínění břemene.





## Šroubové svěrky K27



Nosnost kg	Typ	Rozměry v mm						Hmotnost ca. kg
		A	B	F	H	I	V	
1000	K27.010.030	0 – 30	55	200	300	60	60	6
1500	K27.015.035	0 – 35	65	250	400	70	60	10
3000	K27.030.050	0 – 50	75	350	450	100	70	12
6000	K27.060.065	0 – 65	100	380	550	120	80	25

Svěrka typ K 27 má bočně výkyvný závěs. Jinak je použití a provedení stejné jako u typu K26. Zvlášť vhodné je použití při skružování a ohýbání plechů.

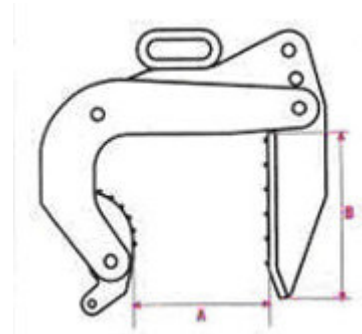


**VAZAKY.com**  
eshop vázacích prostředků a doplňků





## Svěrky pro manipulaci se skružemi typ K28

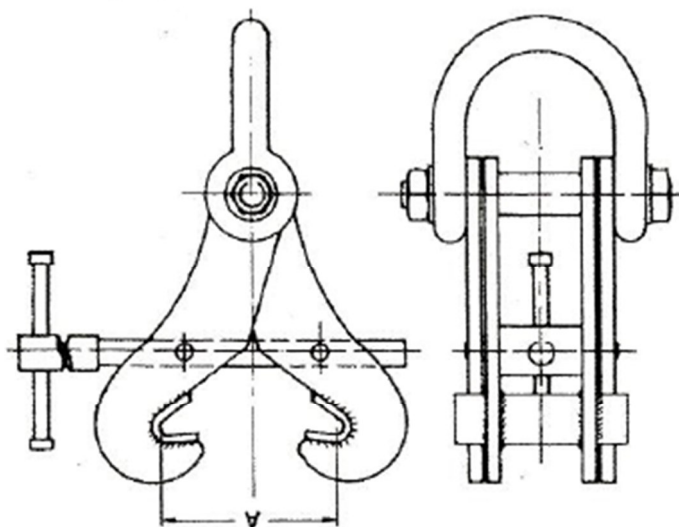


Typ	Nosnost [kg]	Rozměry [mm]		Hmotnost [kg]
		A	B	
K28.015.120	1500	40-120	170	40
K28.030.180	3000	50-180	260	60
K28.030.220	3000	90-220	260	75

Komplet je tvořen 3 ks svěrek, zavěšených na trojpramenném řetězovém vazáku.



## Svěrky Typ S

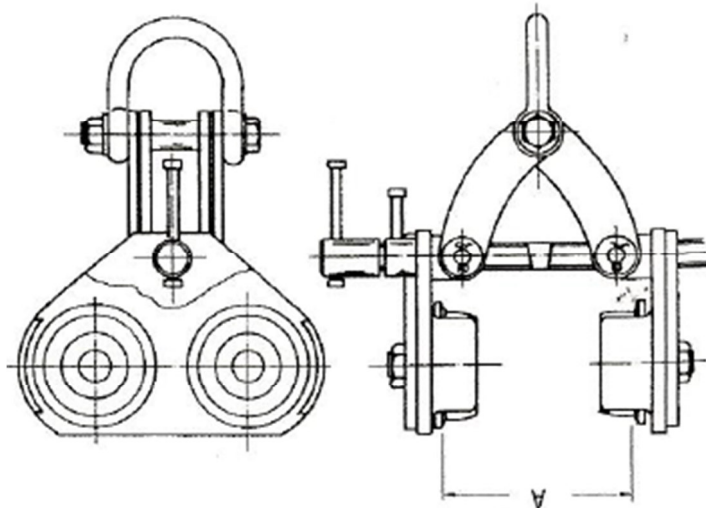
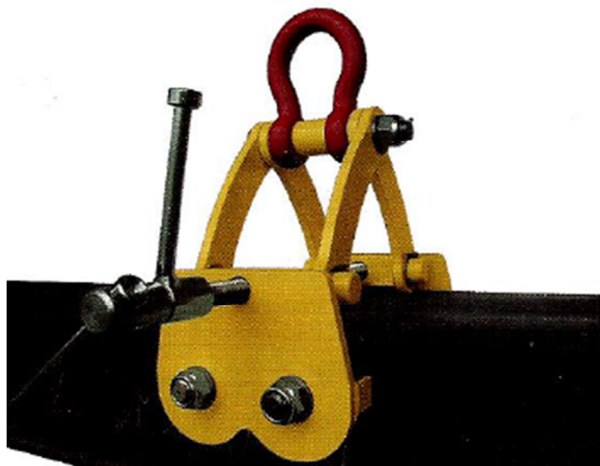


Nosnost kg	Typ	Rozměry v mm				Hmotnost ca. kg
		A	B	H	V	
2000	S15.020.019	64 – 190				4,0
3000	S15.030.019	64 – 190				5,1
4000	S15.040.030	150 – 300				10,4
5000	S15.050.030	150 – 300				14,9
6000	S15.060.030	200 – 300				18,8
10000	S15.100.030	200 – 300				27,3
15000	S15.150.030	200 – 300				53,8

Svěrky typ S jsou určeny pro stejné účely jako typ SP, pouze nejsou opatřeny pojezdem. Rychlá a snadná manipulace se svěrkami. Sedm modelů má nosnosti 2.000 až 15.000 kg pro nosníky s přírubami 64 až 300 mm.



## Svěrky nosníkové s pojezdem Typ SP



Nosnost kg	Typ	Rozměry v mm				Hmotnost ca. kg
		A	B	H	V	
1000	SP15.010.019	64 – 190				6,5
1500	SP15.015.019	64 – 190				7,2
2000	SP15.020.019	64 – 190				7,2
3000	SP15.030.019	64 – 190				27,5
6000	SP15.060.030	200 – 300				51,0
10000	SP15.100.030	200 – 300				72,0

Svěrky typ SP jsou určeny pro montážní práce a rekonstrukce všude tam, kde je třeba umístění nosného oka pro zvedání břemene a kde je podhled nebo strop tvořen nosníky. Šest modelů pro šířky přírub nosníků od 64 do 300 mm a nosností 1.000 až 10.000 kg. Pojezdové rolky jsou opatřeny kuličkovými ložisky. Výhodou svěrek je malá hmotnost, rychlá a snadná montáž.



**VAZAKY.com**  
eshop vázacích prostředků a doplňků